

Справ. №

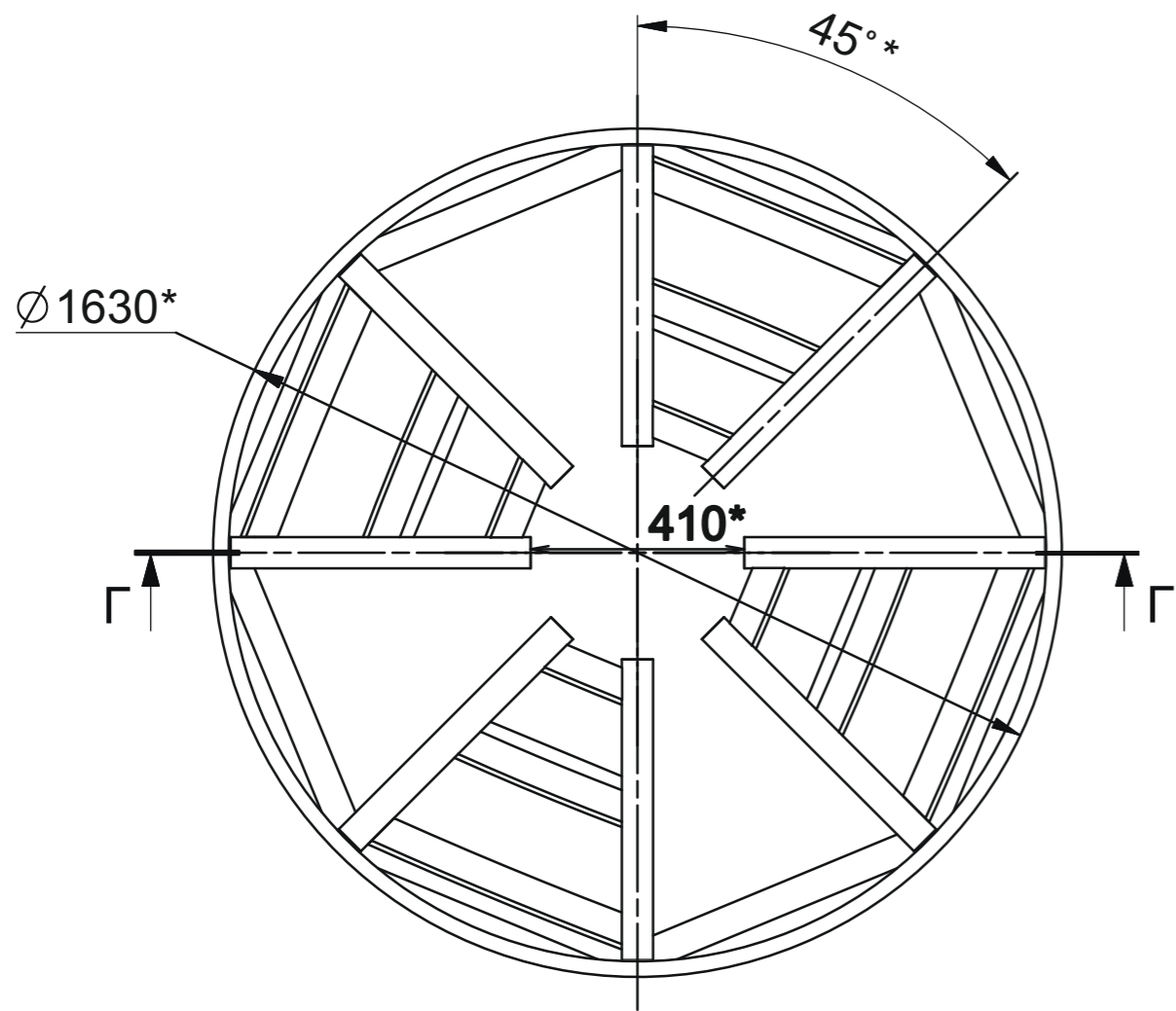
Подп. и дата

Индв. № дубл.

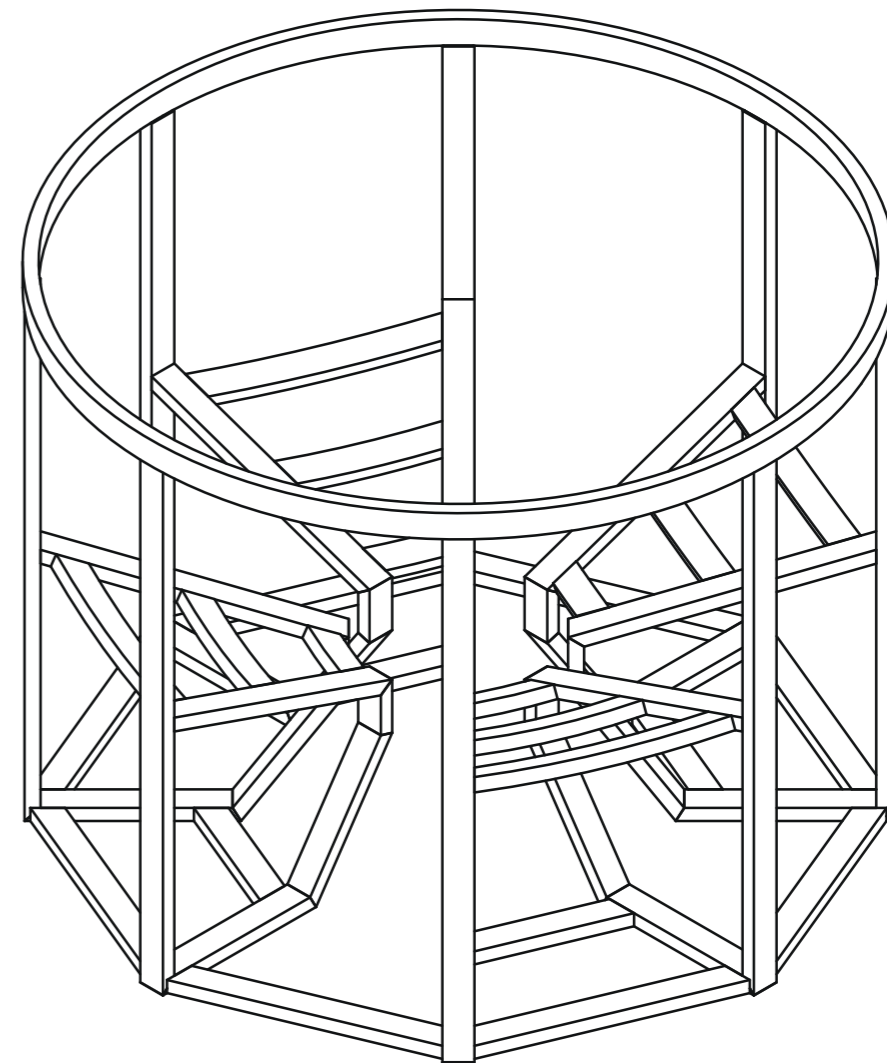
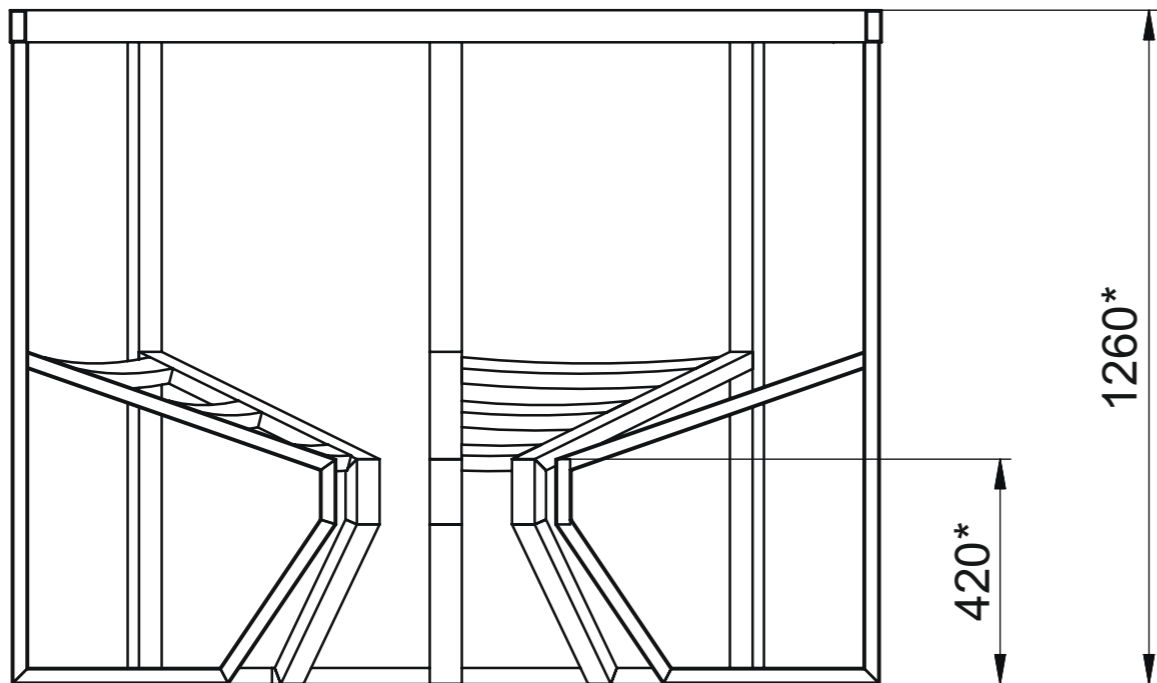
Взам. инв. №

Подп. и дата

Индв. № подл.



Г-Г



* Размер для справки.

Неуказанные предельные отклонения размеров h14, H14, ±IT14/2.

Изм.	Лист	№ докум.	Подп.	Дата	Обрешетка для К 3000	Лит.	Масса	Масштаб
		Разраб.						1:10
		Пров.				Лист	Листов 1	
		Т. контр.				Polimer Group		
		Н. контр.						
		Утв.						